

Триска (универсальная)
Kripsol BOL20.C

Забор из переливного лотка
Kripsol BOL20.C

Забор из переливного лотка
Kripsol BOL20.C

Триска (универсальная)
Kripsol BOL20.C

Клапан электромагнитный
Buschjost 82124

Триска (универсальная)
Kripsol BOL20.C

Адаптор для пылесоса
Kripsol BOL20.C

Забор из переливного лотка
Kripsol BOL20.C

Слив донный Kripsol SRPL.C

Фильтр с боковой установкой вентиля
Kripsol Brasil BL 900

Щиток распределительный 2003-163

Щит управления фильтровальной
установкой M 380-03 T

Насос-дозатор Bayrol 152075
Dosing Equipment DE 03

Консоль крепления
насоса-дозатора Bayrol 125163

Термостат Pahlle 12840

Обратный клапан
1"x1" ВВ (латунь)

Насос циркуляционный
Grundfos UPS 25-40

Насос системы фильтрации
Kripsol KS 300

Теплообменник 40 кВт (гориз.)
Pahlen HF 40

Клапан электромагнитный
Buschjost 82124

Емкость с флокулянт (20 л)
Bayrol Quickflock

Емкость с реагентом Ph (30 л)
Экви-минус жидкий

Вентиль 6-ти позиционный 2"
Kripsol V6 63.B

Датчик-реле уровня
POC-301 исп. 1

Желоб водозабора
Waterway 640 - 3380

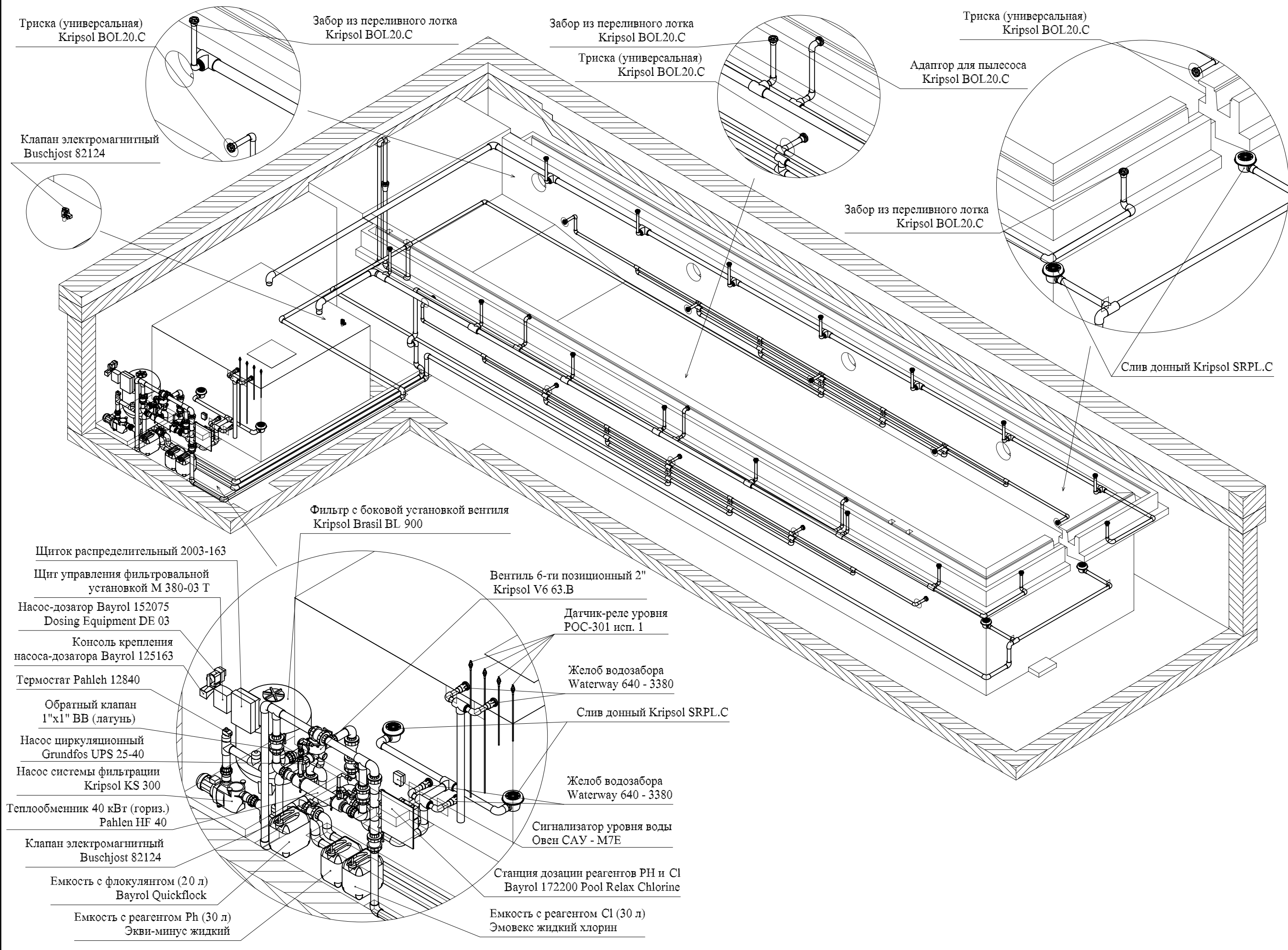
Слив донный Kripsol SRPL.C

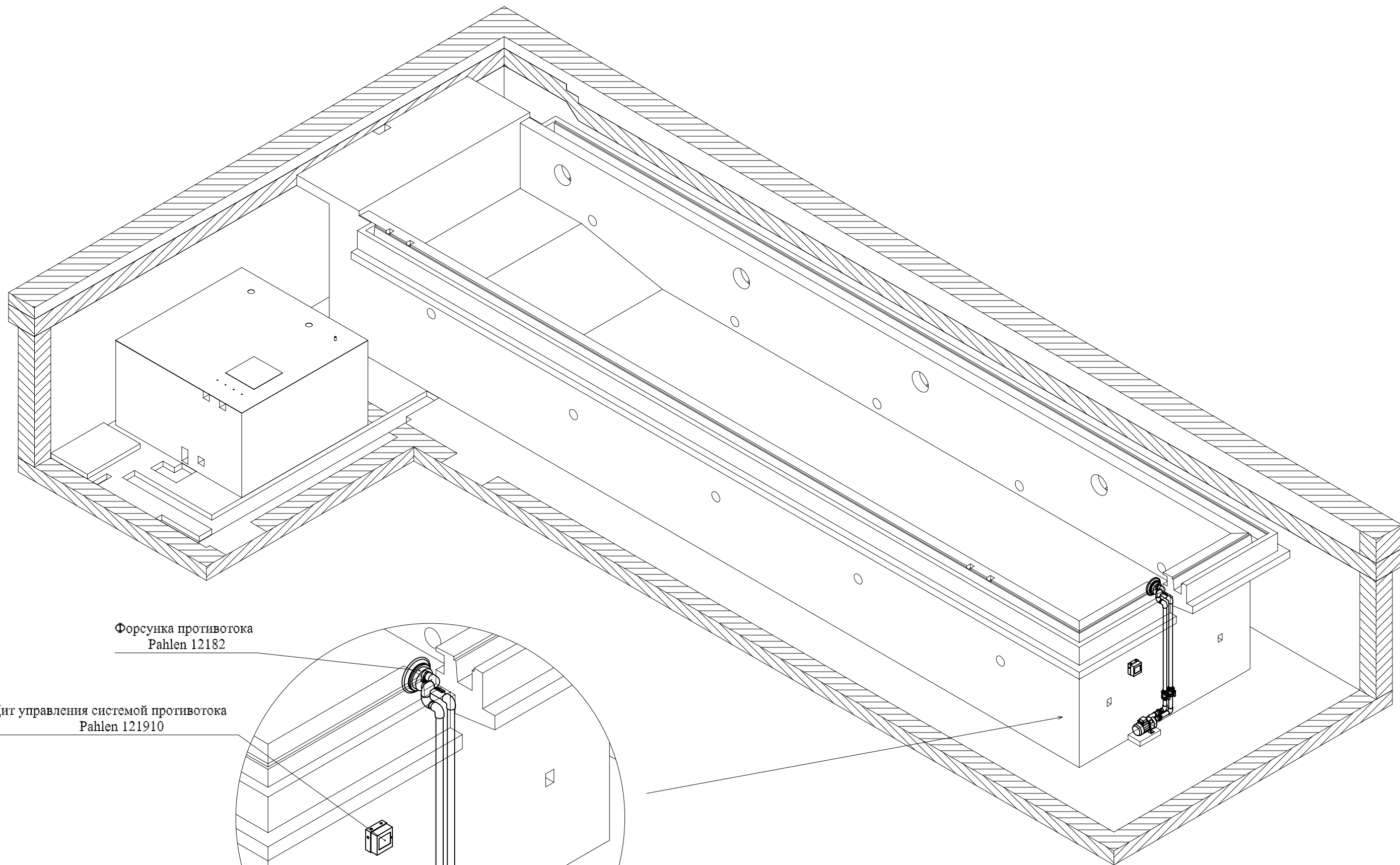
Желоб водозабора
Waterway 640 - 3380

Сигнализатор уровня воды
Owen CAU - M7E

Станция дозации реагентов PH и Cl
Bayrol 172200 Pool Relax Chlorine

Емкость с реагентом Cl (30 л)
Эмовекс жидкий хлорин

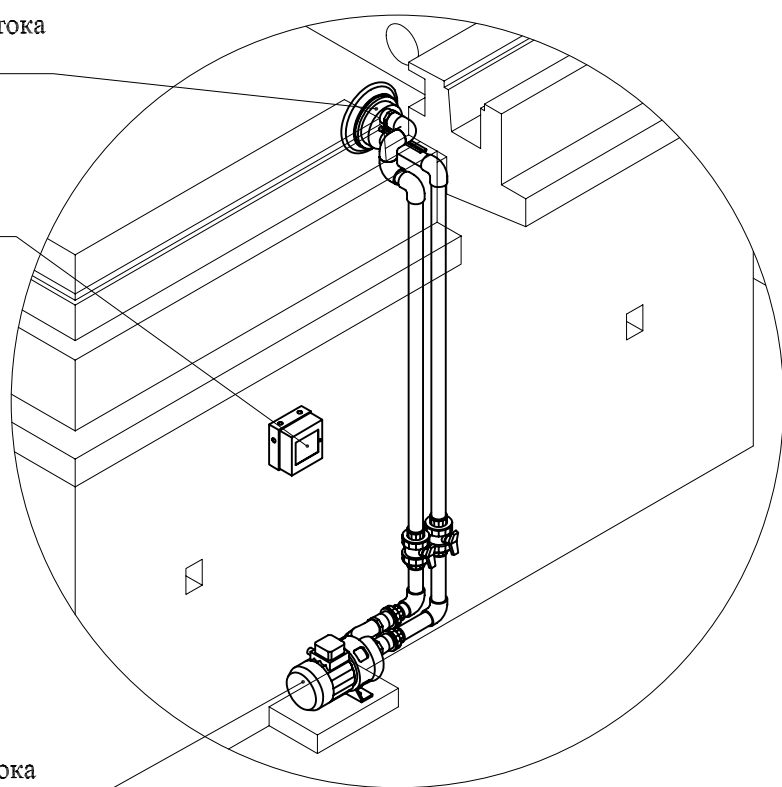


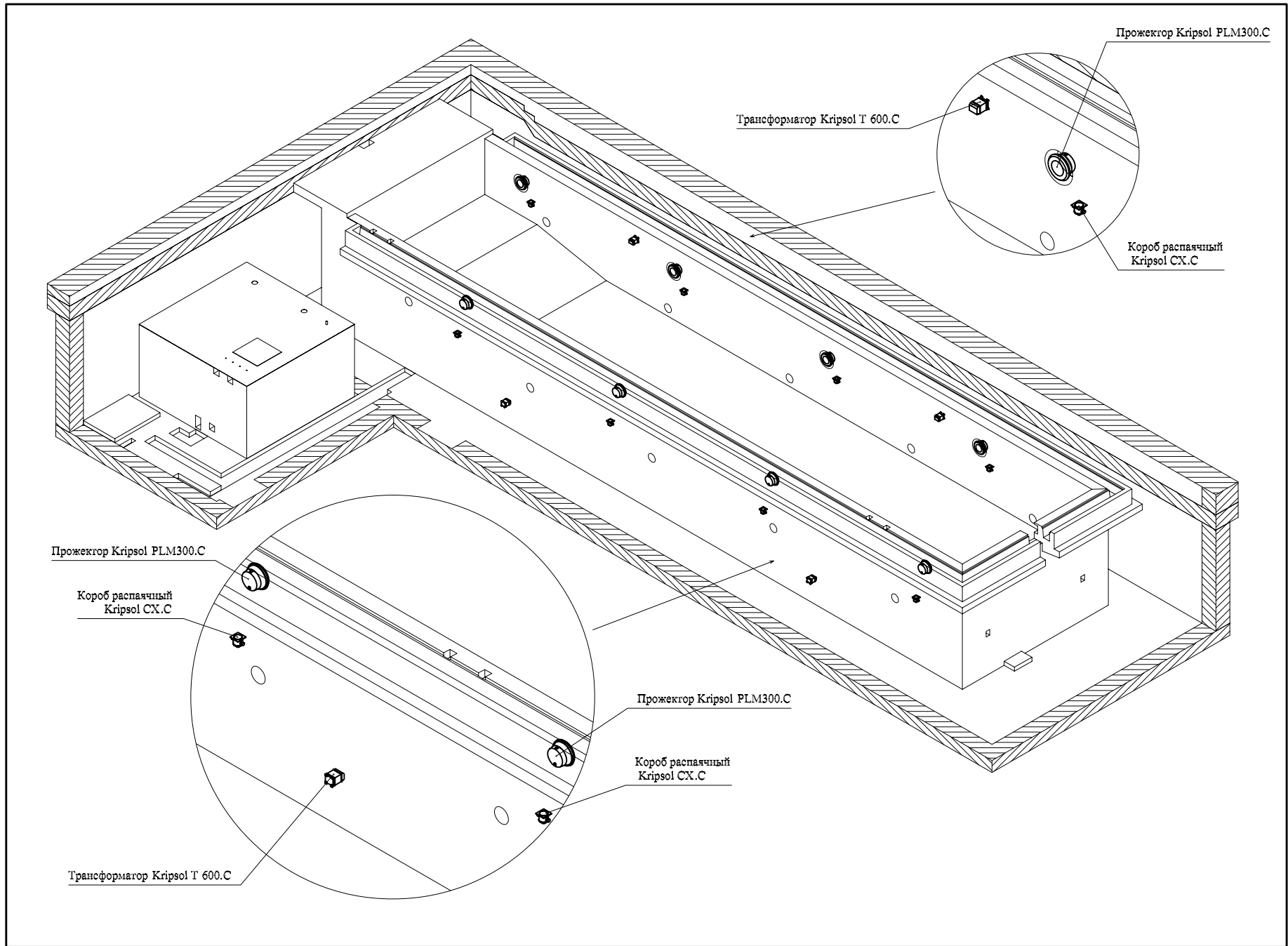


Форсунка противотока
Pahlen 12182

Щит управления системой противотока
Pahlen 121910

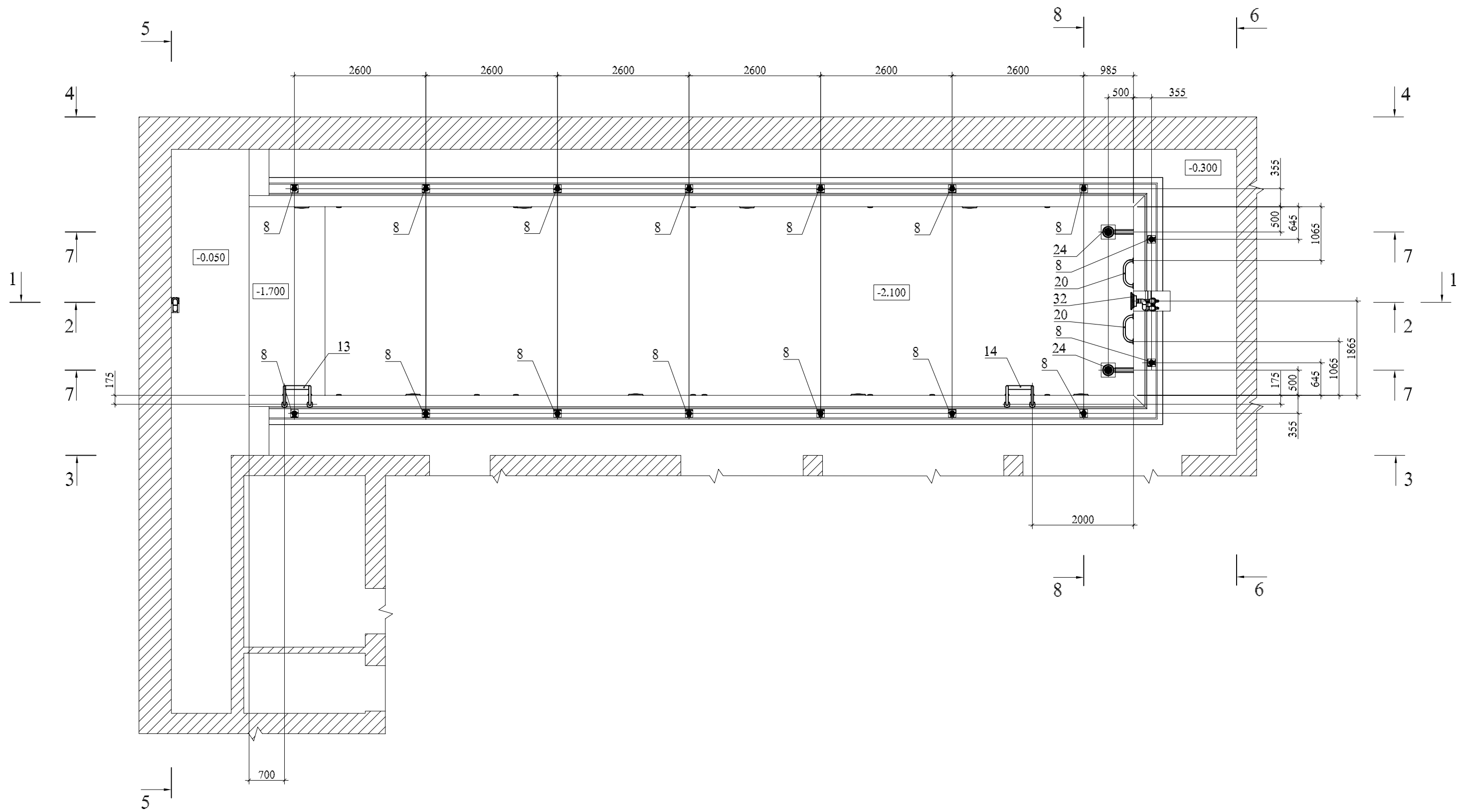
Насос противотока
Pahlen 12126





План помещения ванны (отметка -0.300)

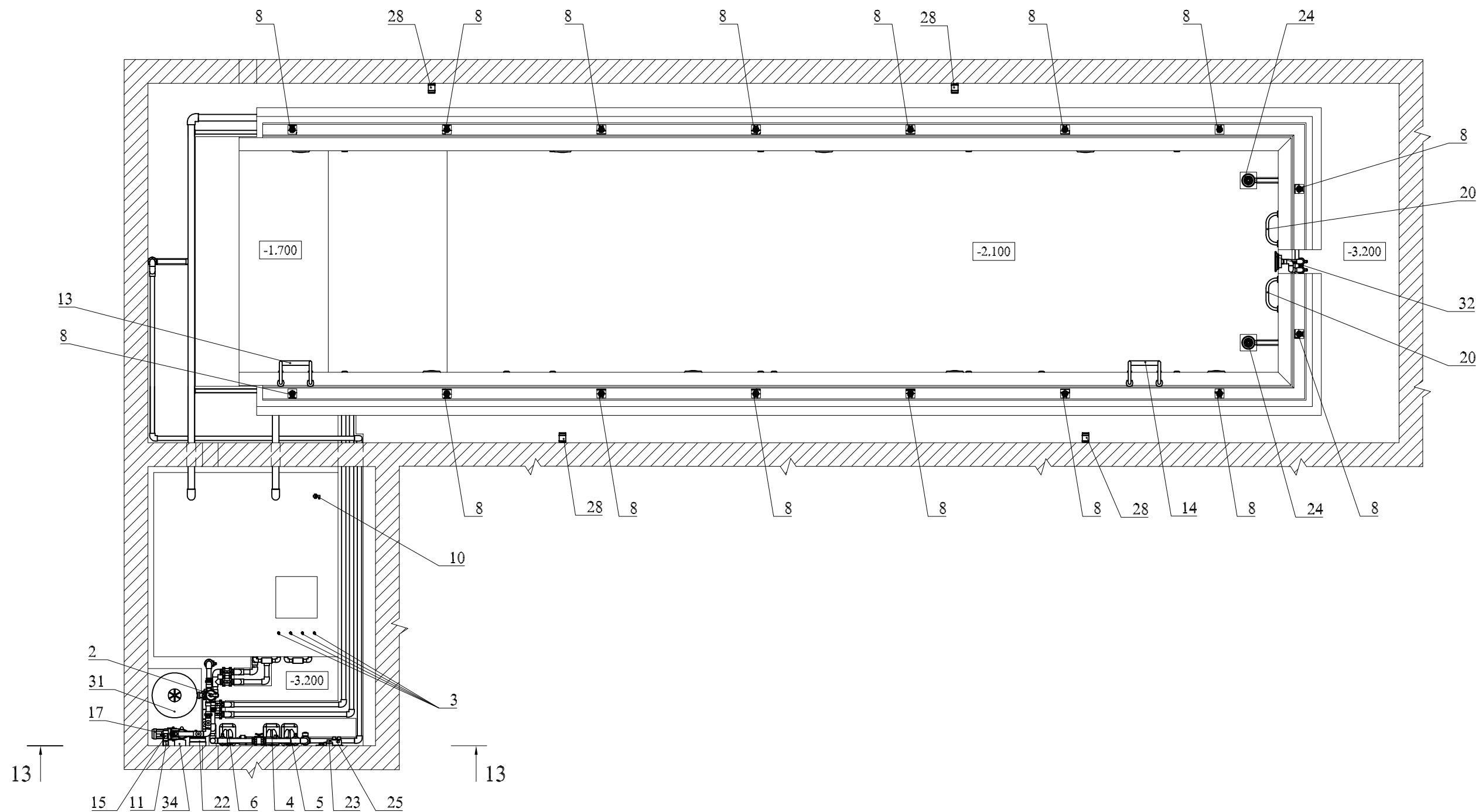
М 1:75



Примечание:

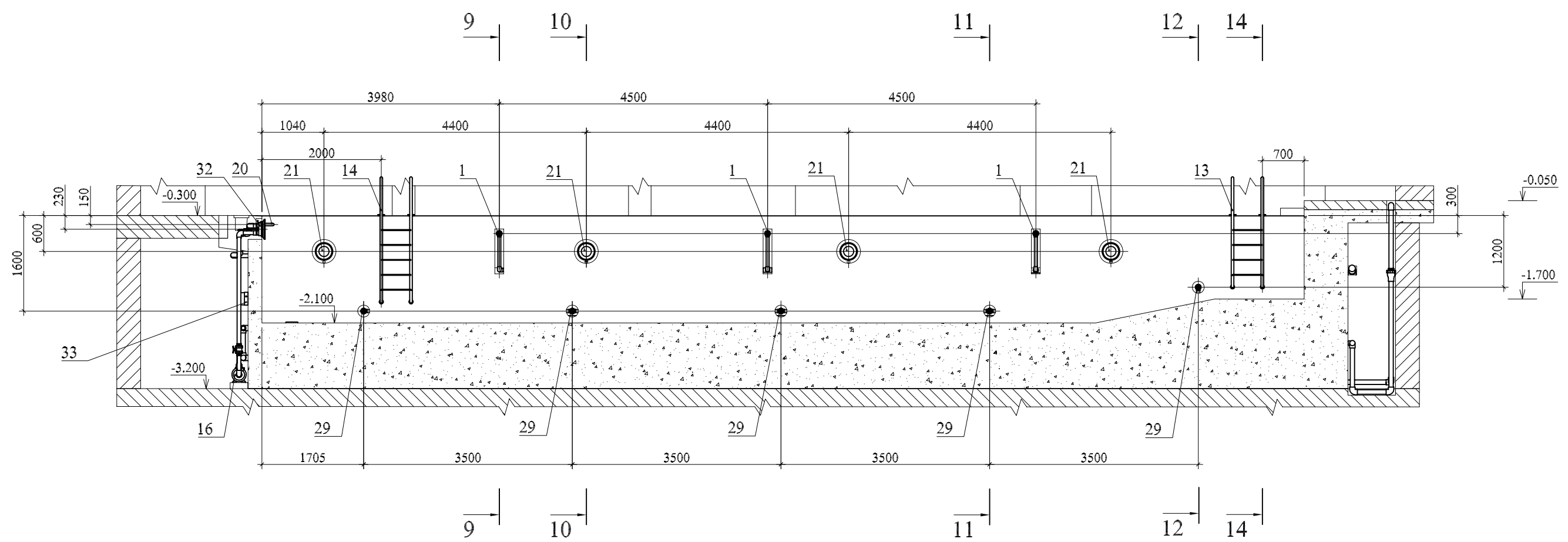
1. Разрез 1-1, разрез 2-2 см. лист 10.
2. Разрез 3-3, разрез 4-4, разрез 5-5, разрез 6-6 см. лист 11.
3. Разрез 7-7, разрез 8-8 см. лист 12.

План технического помещения (перекрытие на отметке -0,300 условно не показано)
 М 1:75

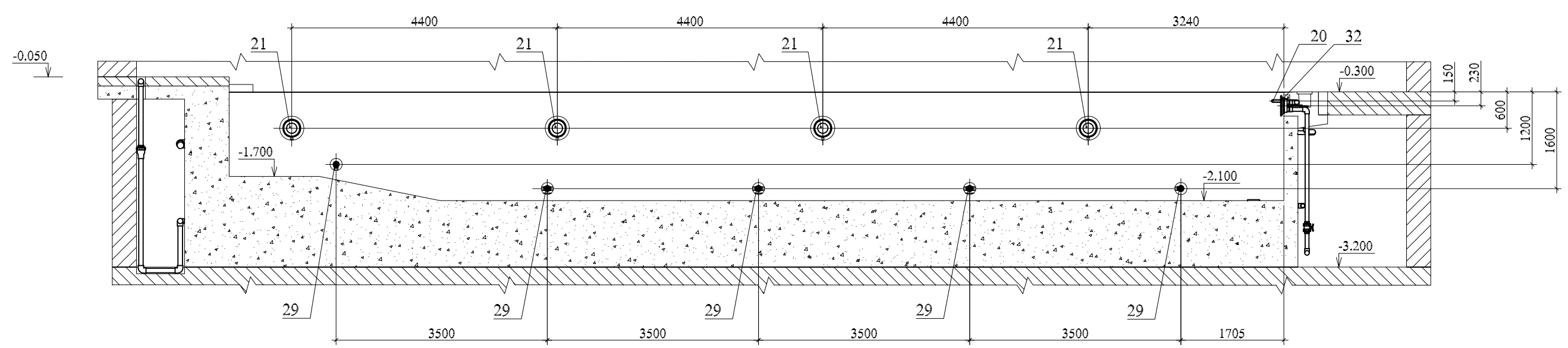


Примечание:
 Разрез 13-13 см. лист 13.

1 - 1
M 1:75

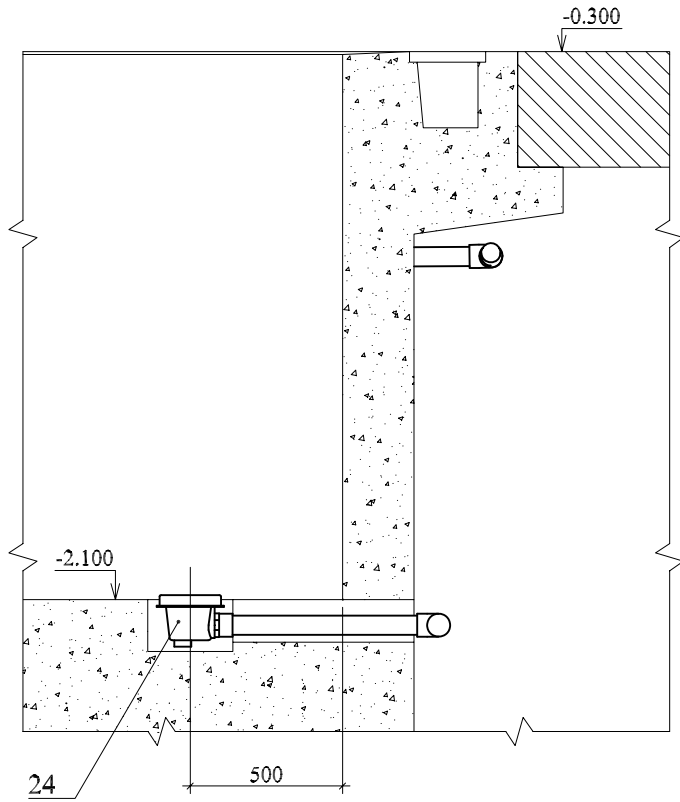


2 - 2
M 1:75

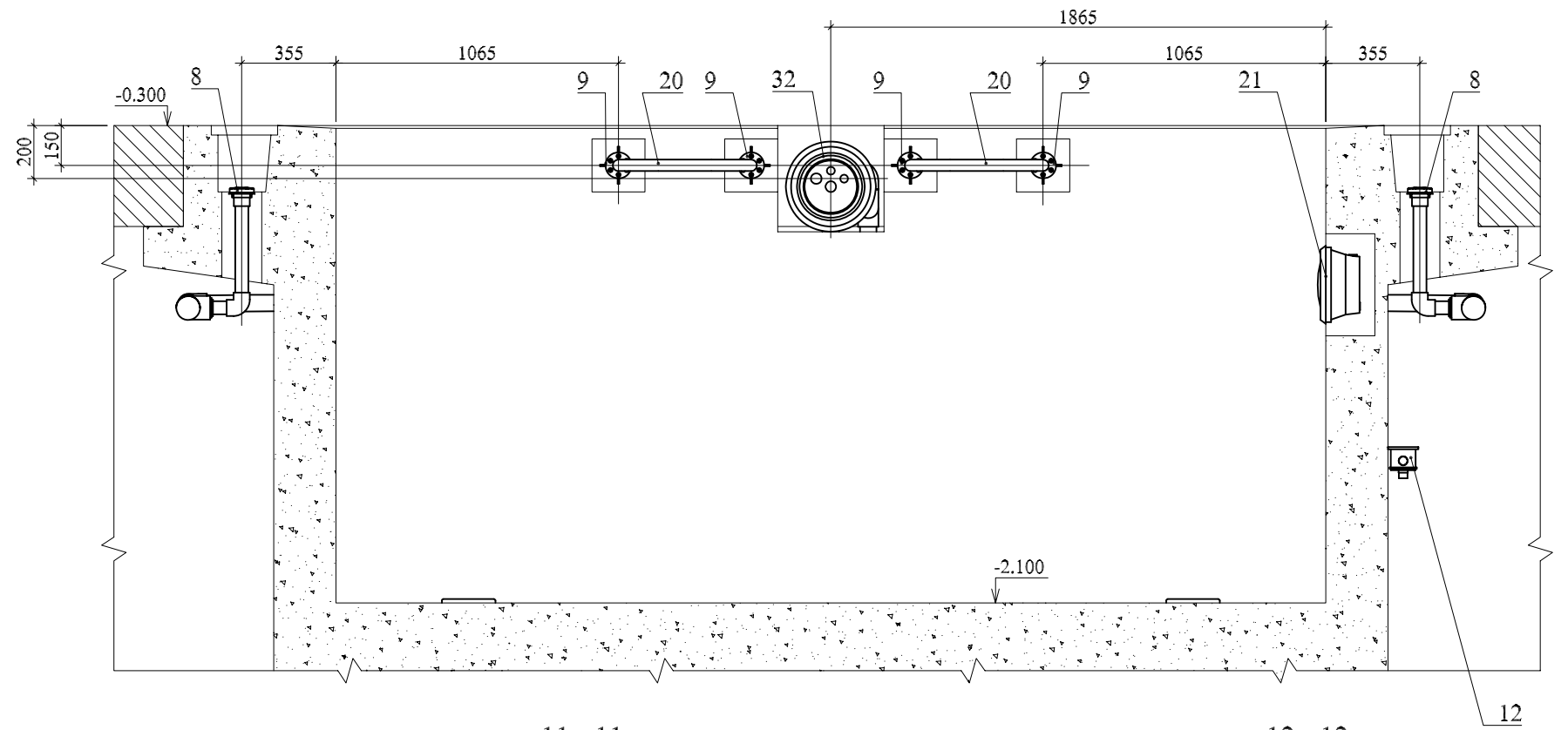


Примечание:
 1. Разрез 9-9, разрез 10-10, разрез 11-11, разрез 12-12 см. лист 12.
 2. Разрез 14-14 см. лист 13.

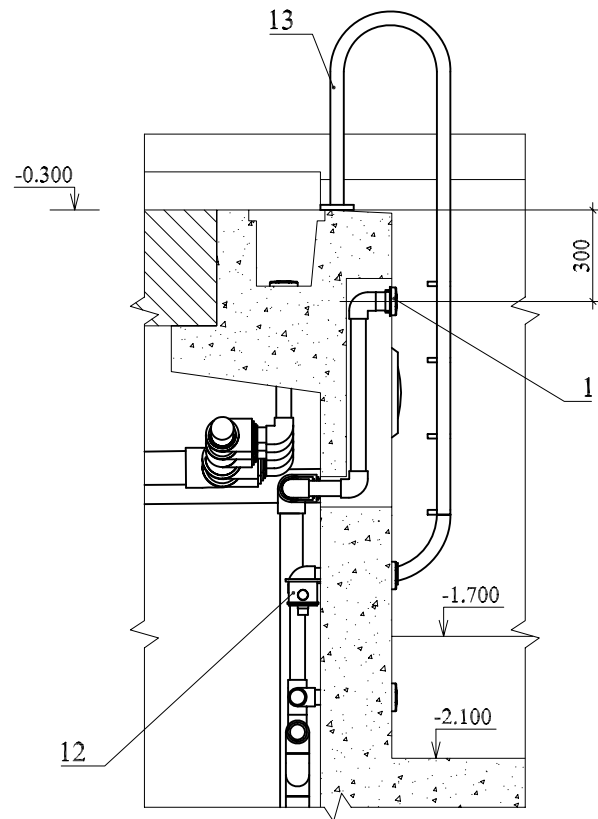
7-7
M 1:25



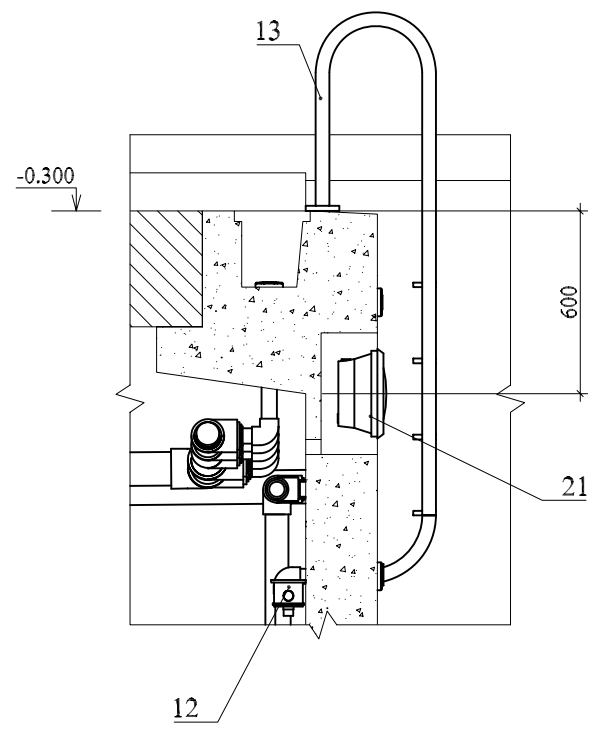
8-8
M 1:25



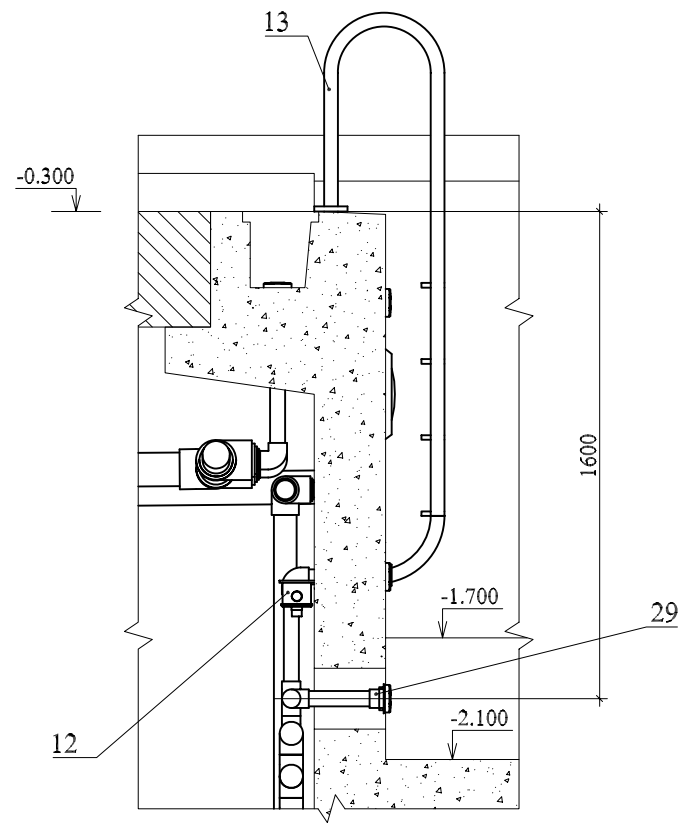
9-9
M 1:25



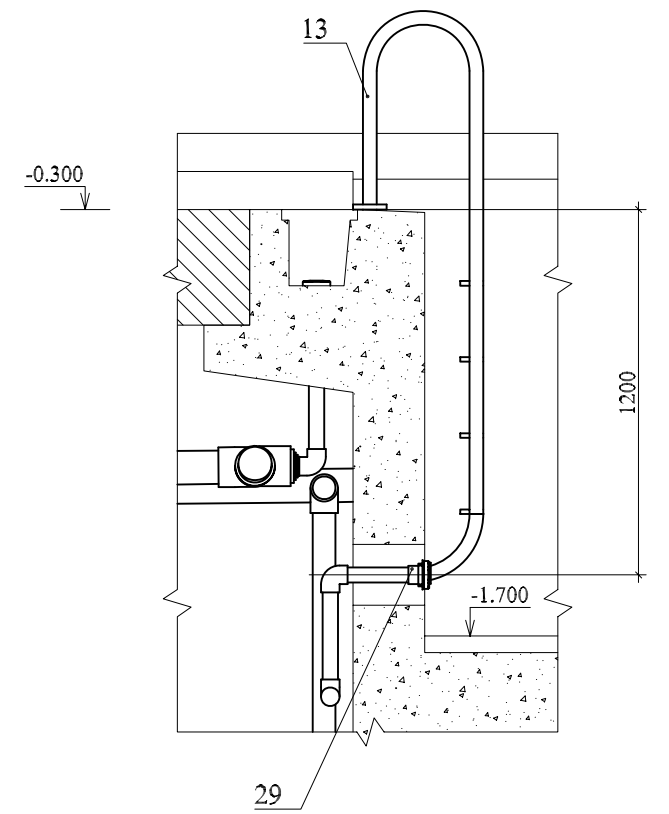
10-10
M 1:25



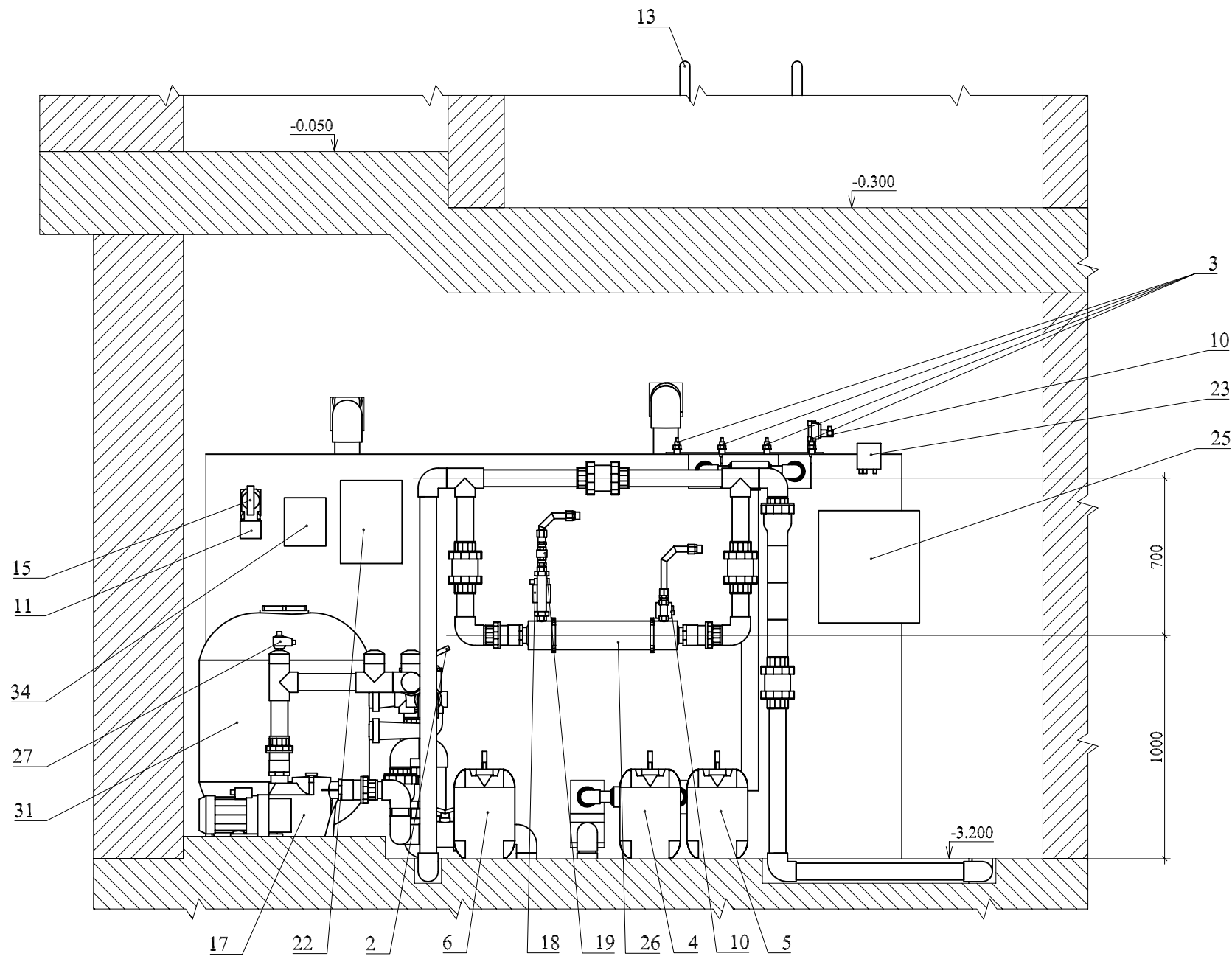
11-11
M 1:25



12-12
M 1:25

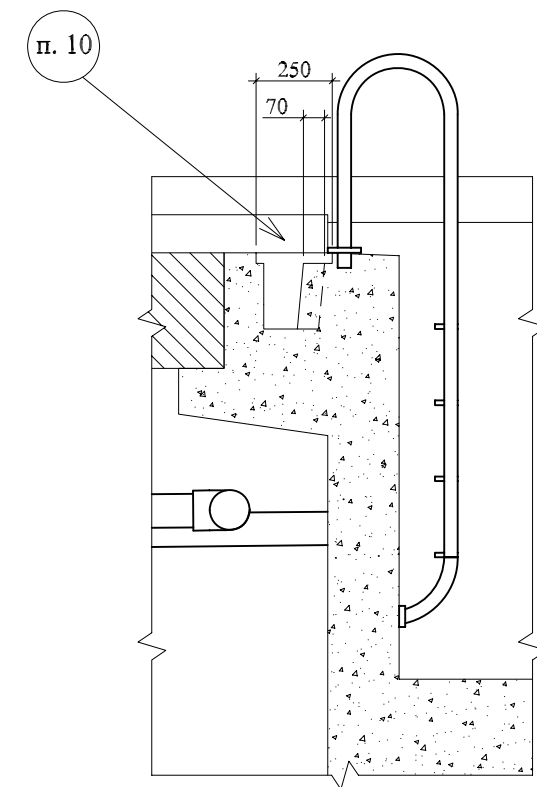


13 - 13
М 1:25

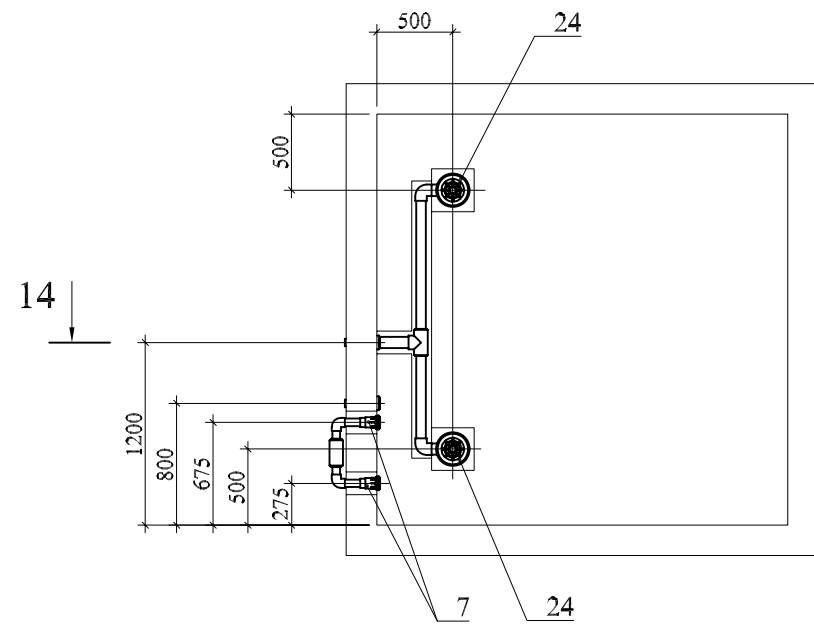


Разрез 14 - 14 после добетонирования и проведения
отделочных работ.

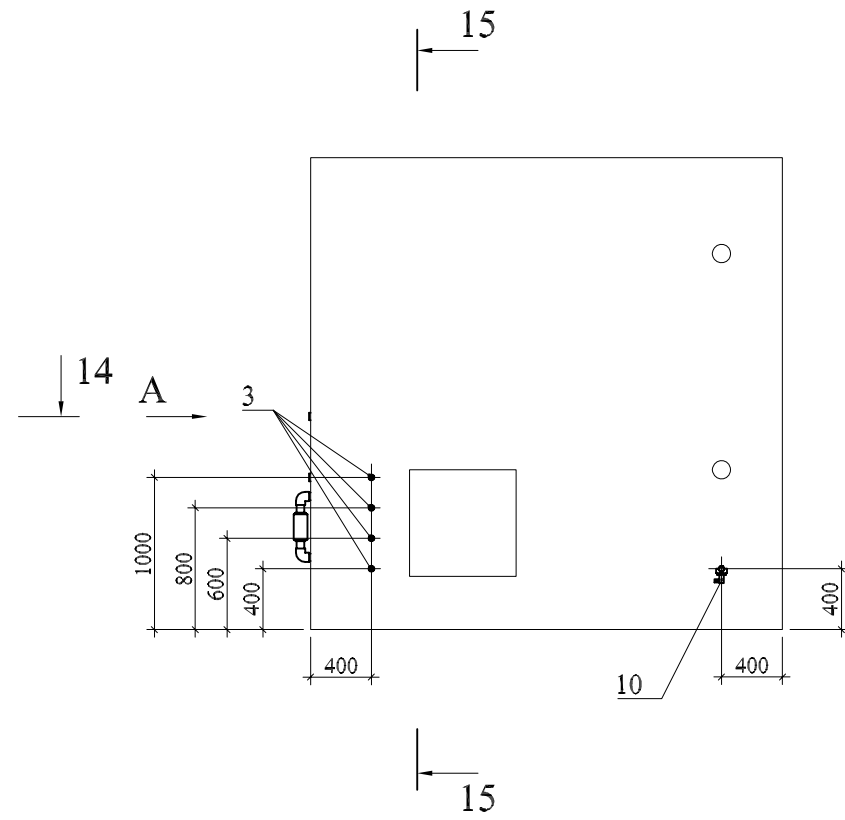
М 1:25



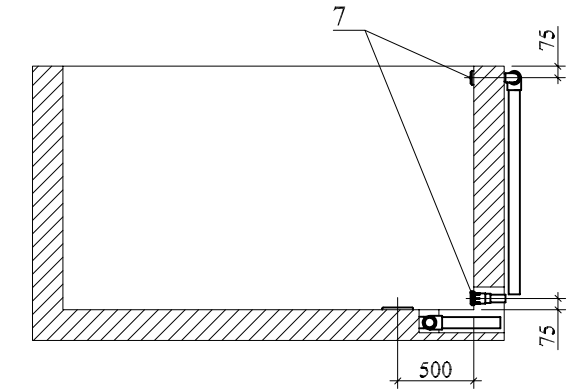
Вид в плане балансной ёмкости
М 1:50



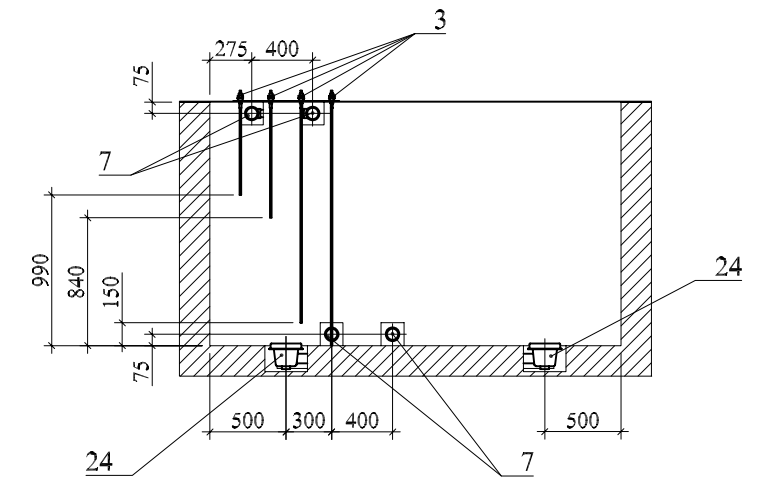
Вид в плане балансной ёмкости с перекрытием
М 1:50



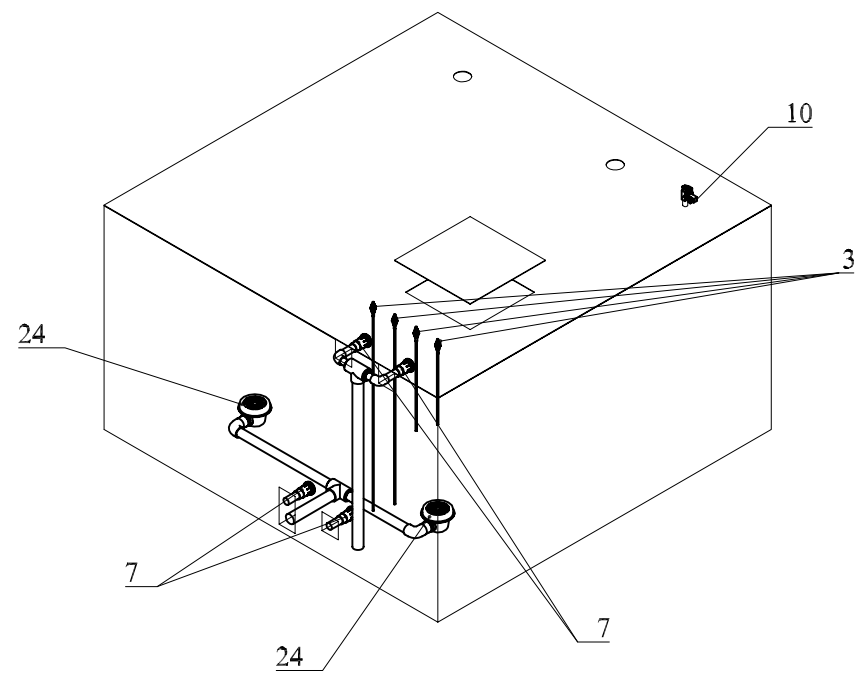
10 - 10
М 1:50



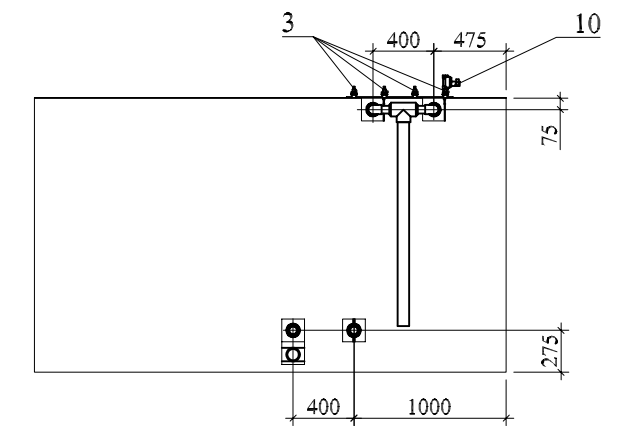
11 - 11
М 1:50



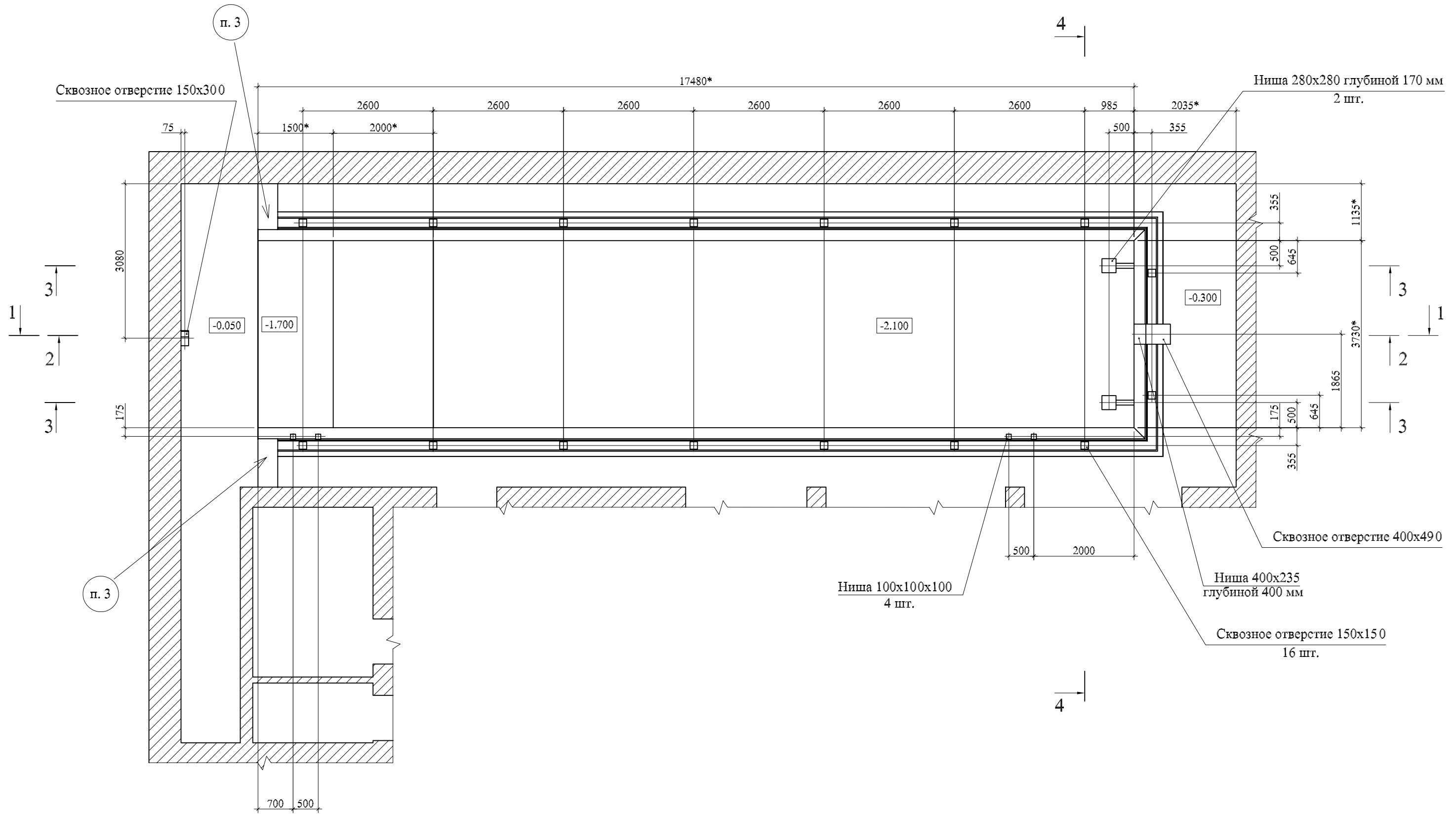
Вид на балансную ёмкость



Вид А
М 1:50



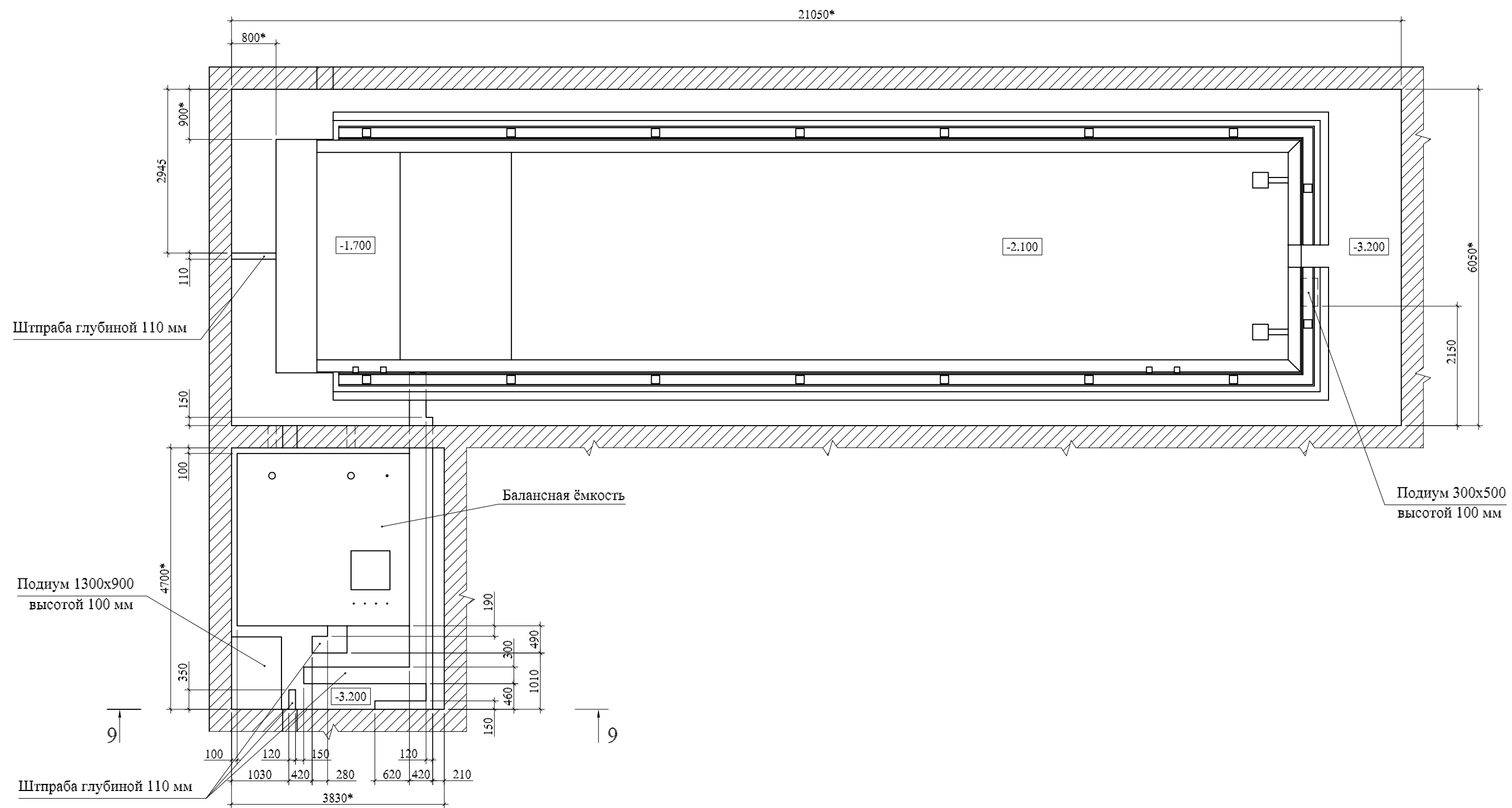
План помещения ванны (отметка -0.300)
М 1:75



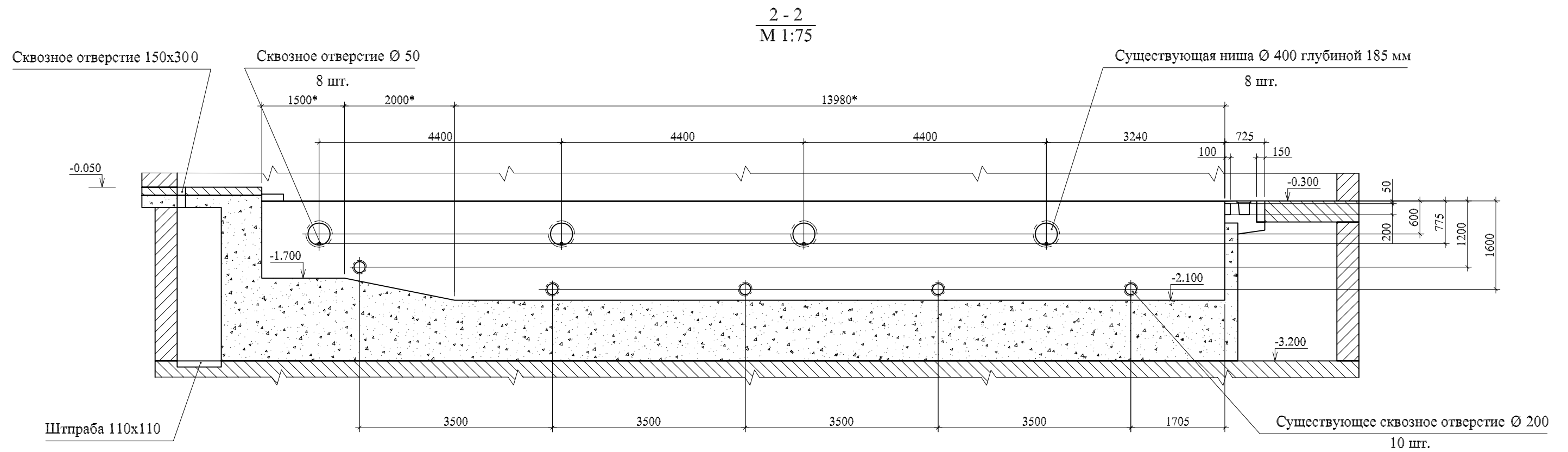
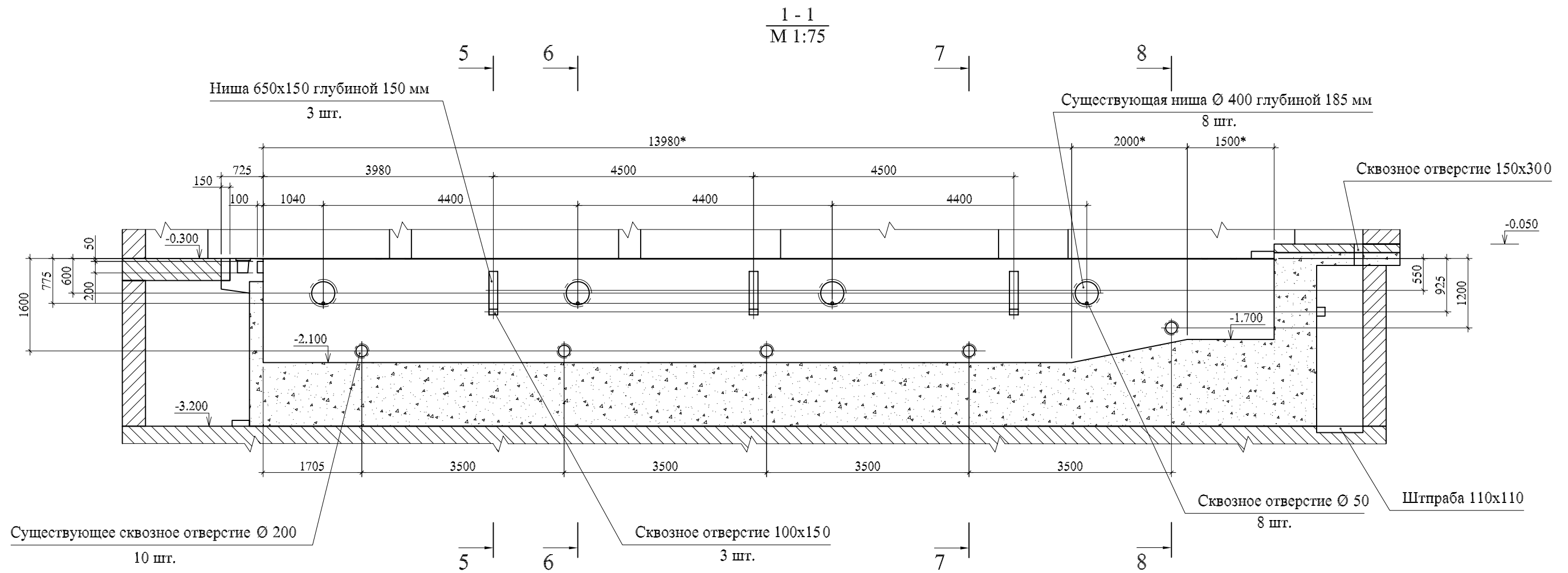
Примечание:

1. Разрез 1-1, разрез 2-2 см. лист 4.
2. Разрез 3-3, разрез 4-4 см. лист 5.

План технического помещения (перекрытие на отметке -0,300 условно не показано)
 М 1:75

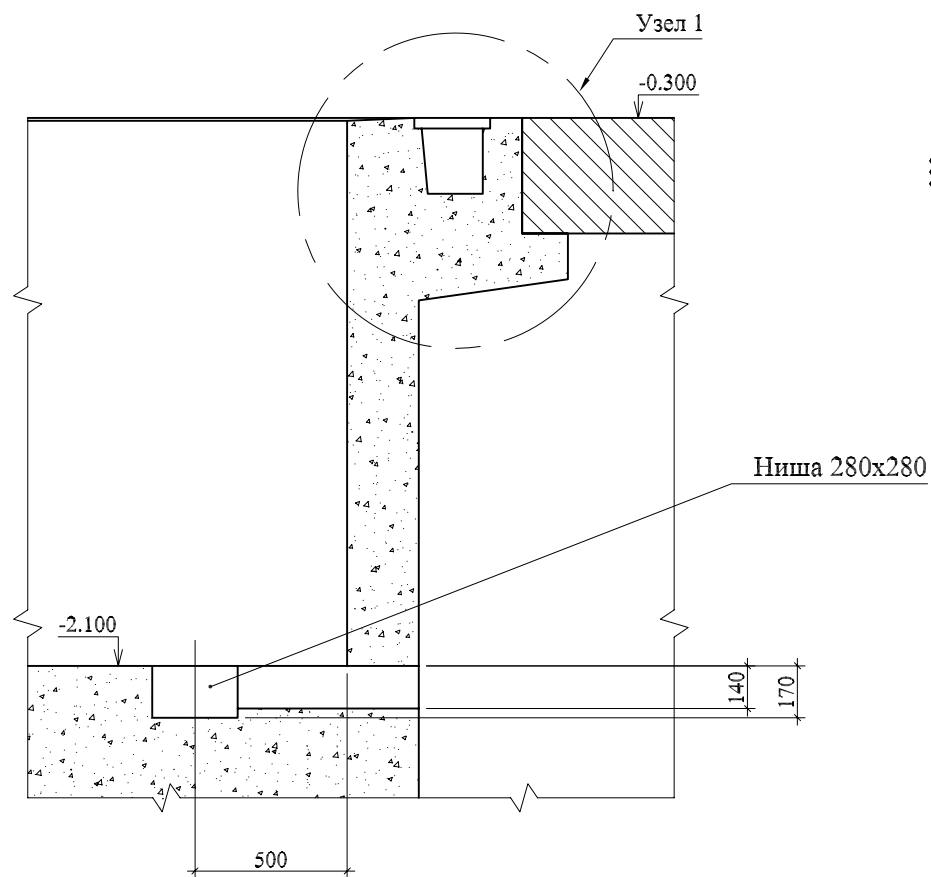


Примечание:
 Разрез 9-9 см. лист 6.

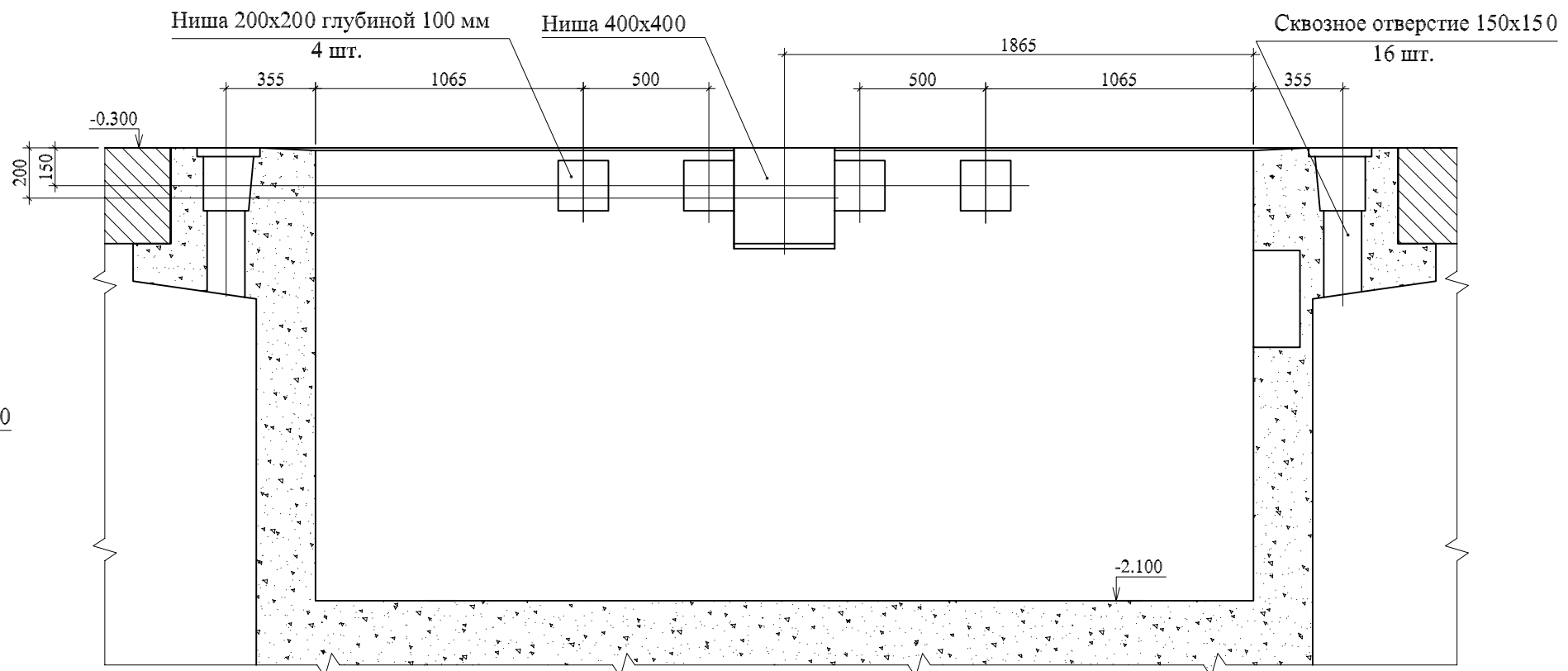


Примечание:
Разрез 5-5, разрез 6-6, разрез 7-7, разрез 8-8 см. лист 5.
○ - Существующая ниша или сквозное отверстие.

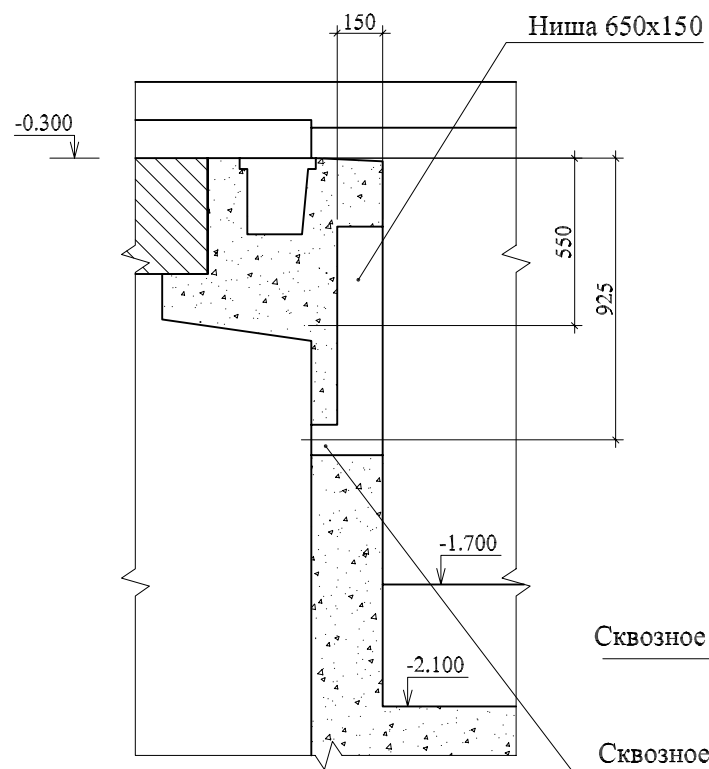
3 - 3
М 1:25



4 - 4
М 1:25



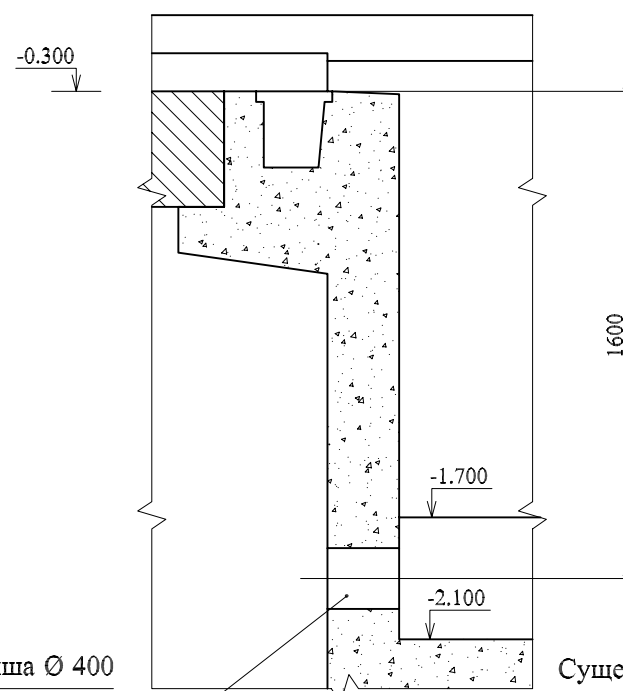
5 - 5
М 1:25



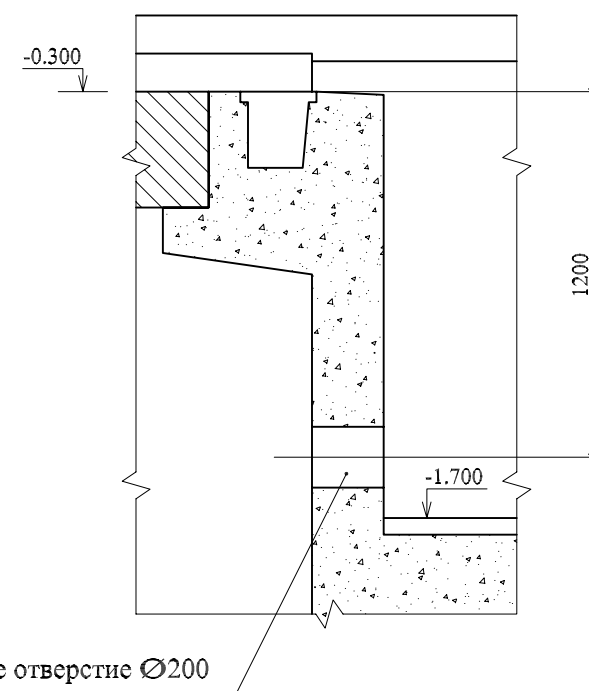
6 - 6
М 1:25



7 - 7
М 1:25

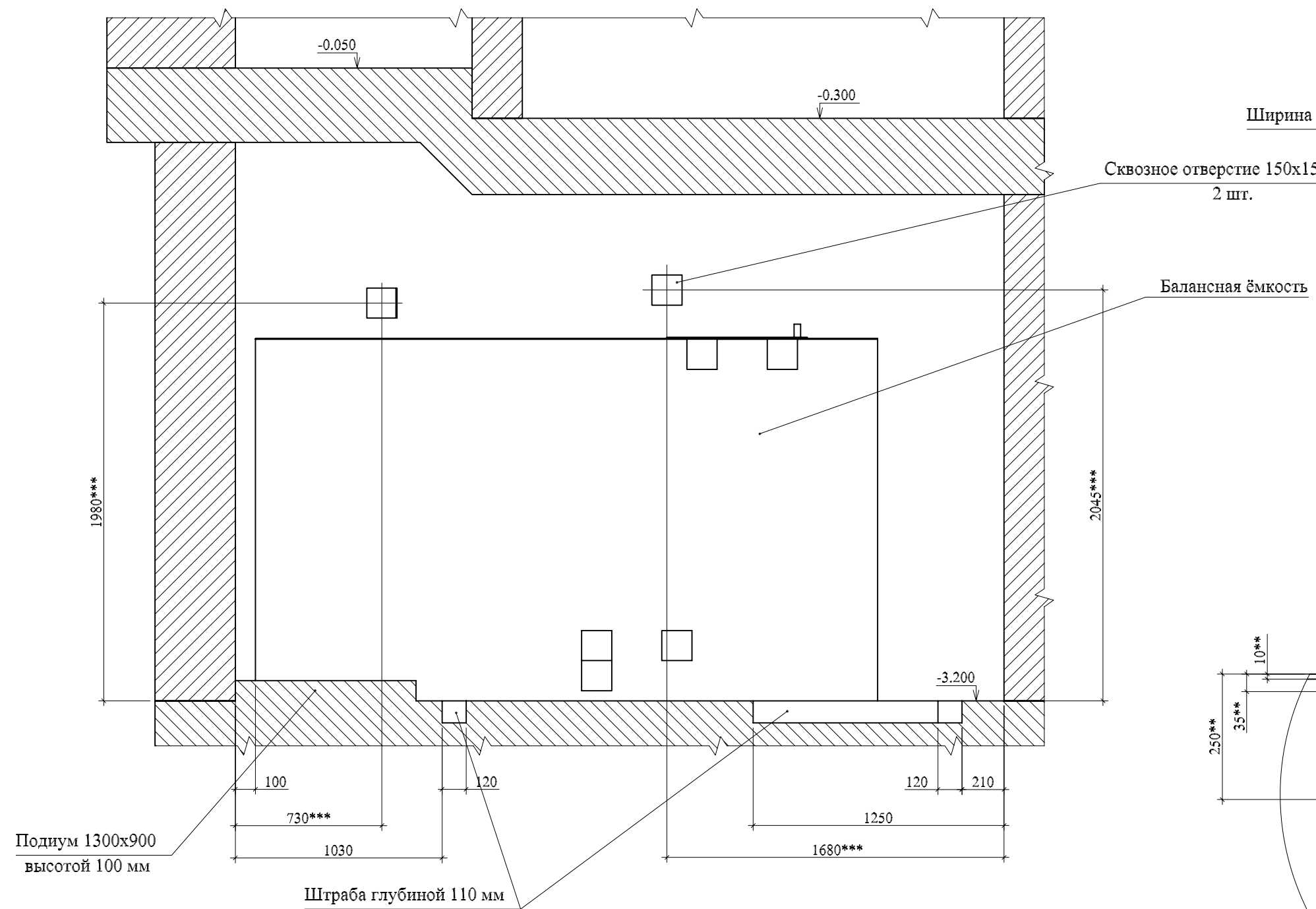


8 - 8
М 1:25

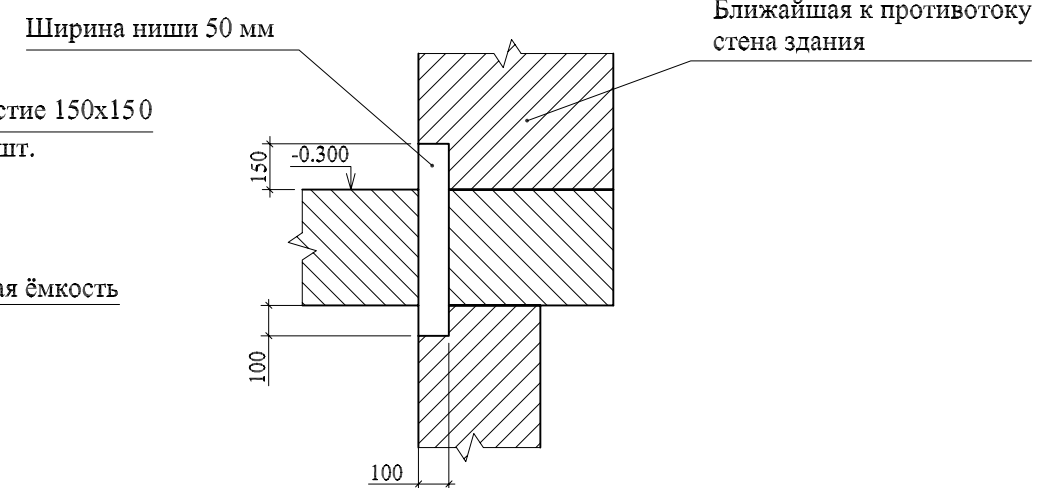


Примечание:
Узел 1 см. лист 6.

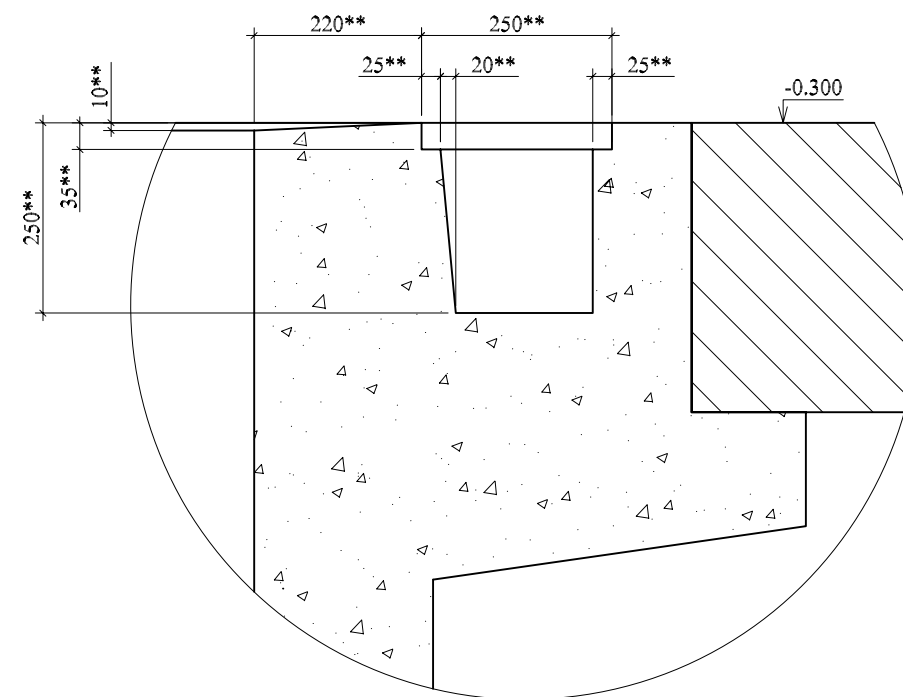
9 - 9
М 1:25



Ниша в стене здания для прокладки
шланга подсоса воздуха противотока.
(Привязать по месту)
М 1 : 25

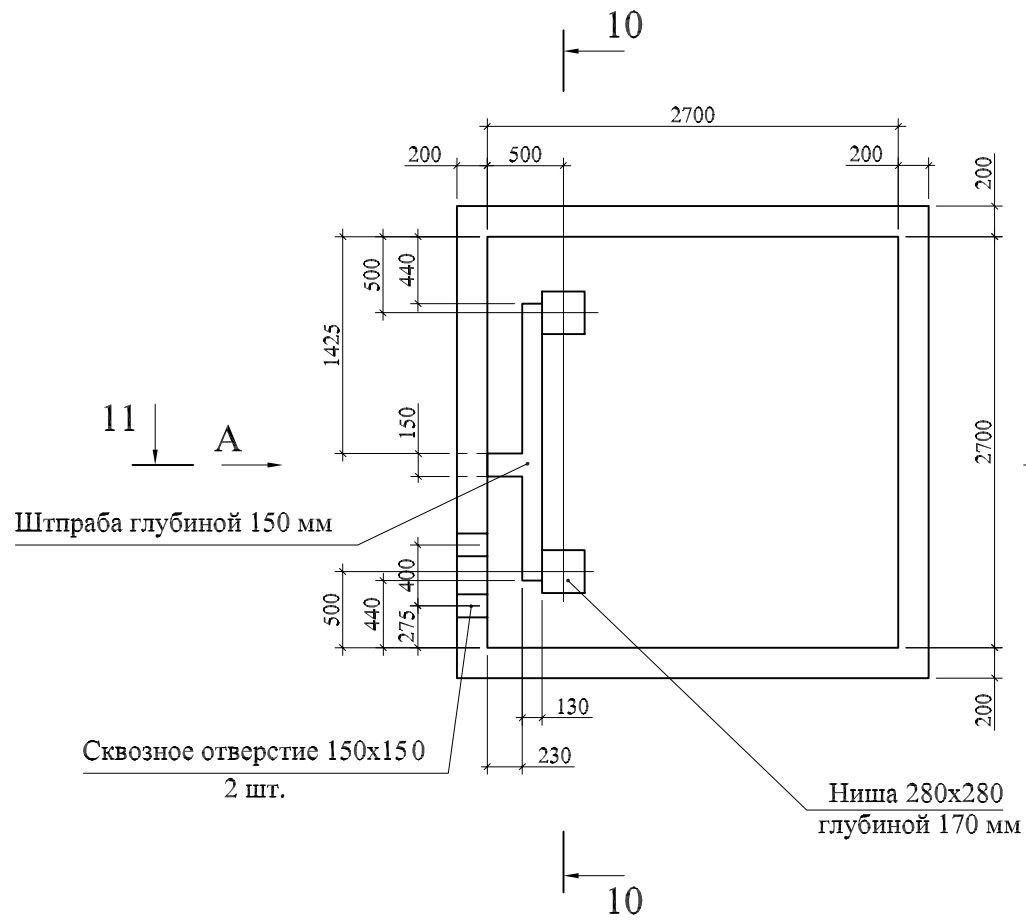


Узел 1
М 1:10

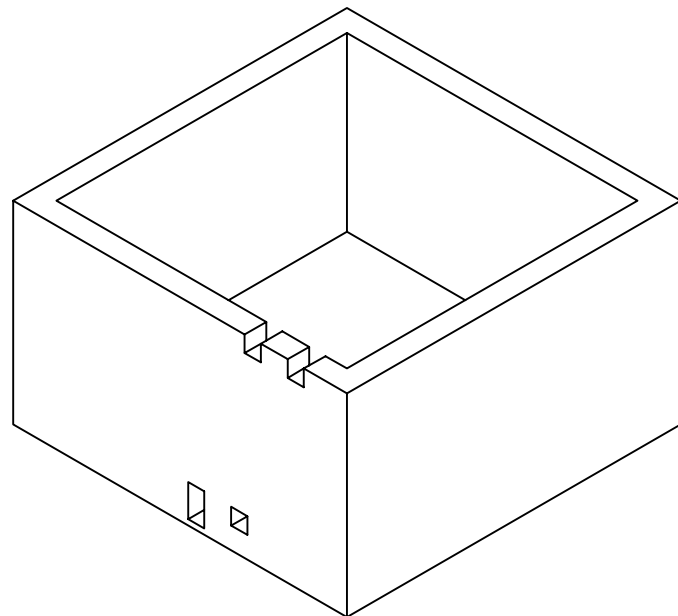


Примечание:
1.** - Размер, с учетом выравнивающего, отделочного и гидроизоляционного слоев.
2.*** - Размер уточнить по месту.

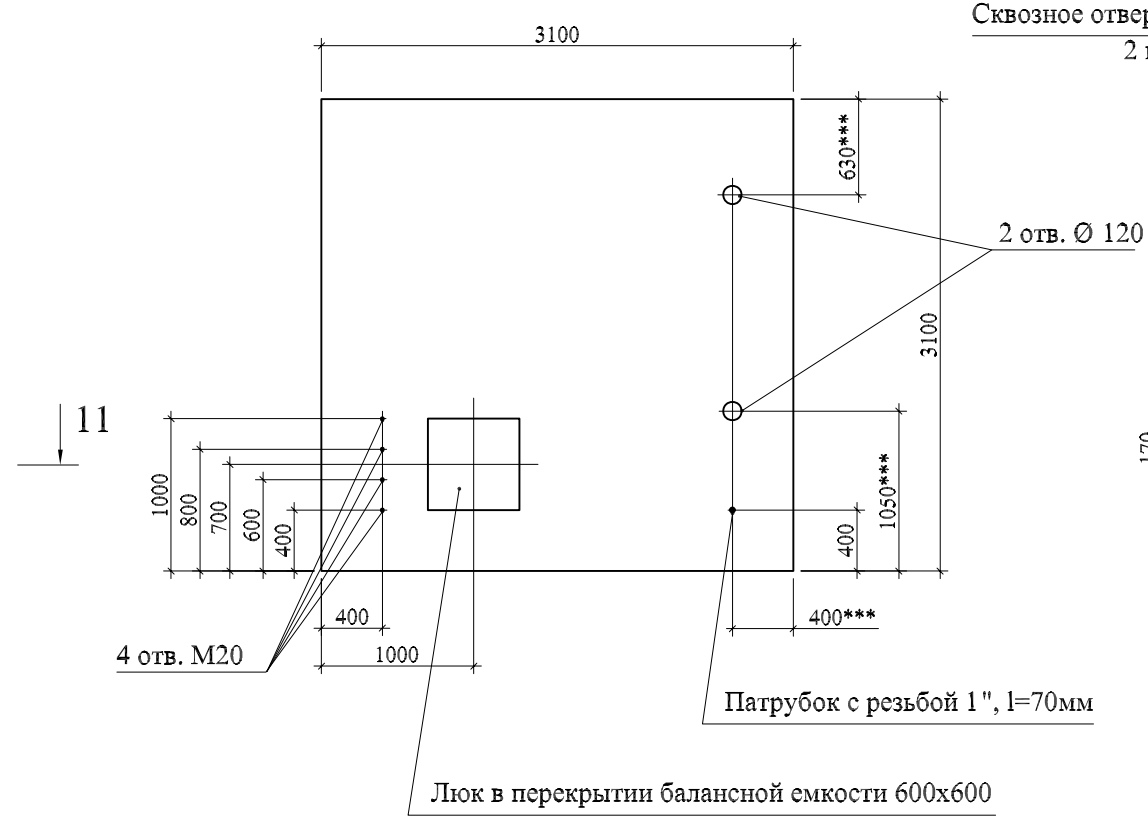
Вид в плане балансной ёмкости
М 1:50



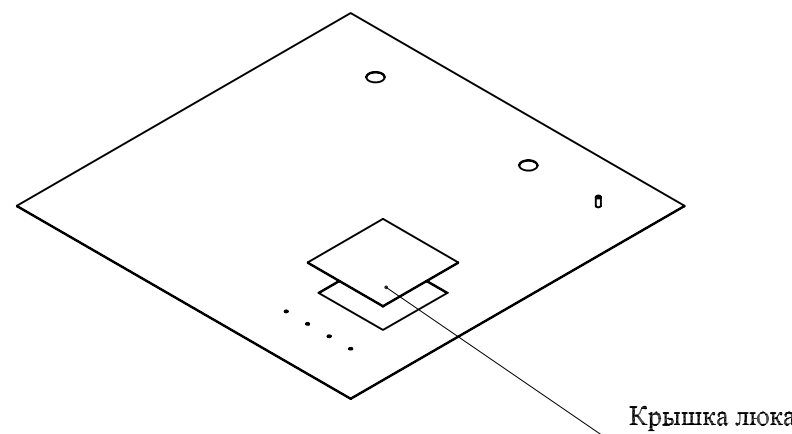
Вид на балансную ёмкость



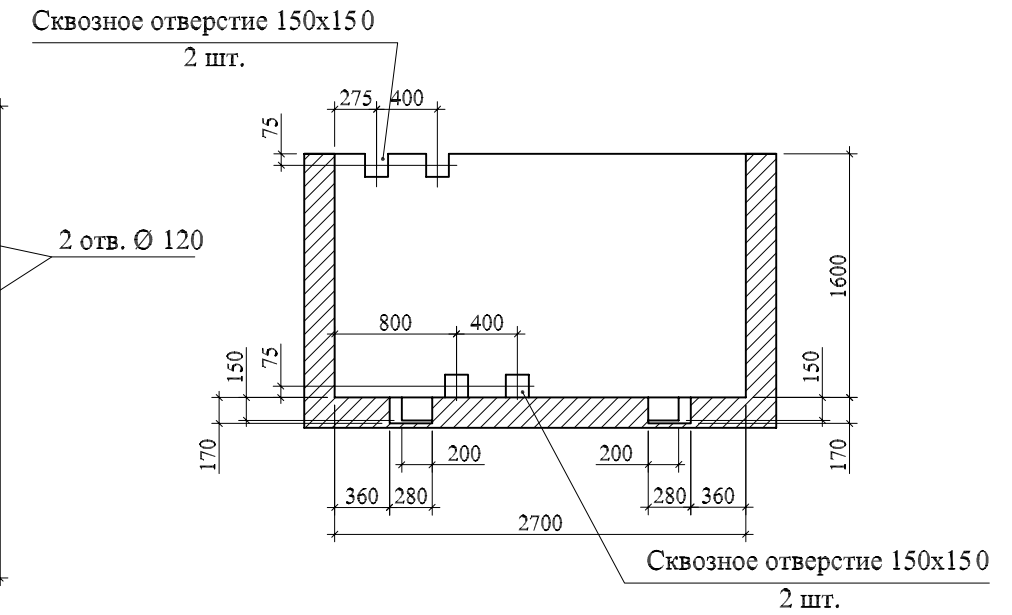
План перекрытия балансной ёмкости
М 1:50



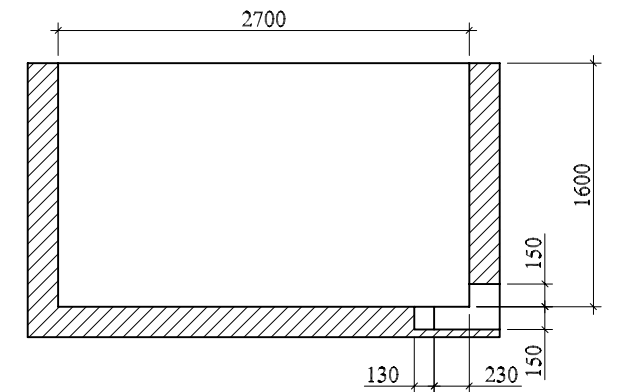
Вид на перекрытие балансной ёмкости



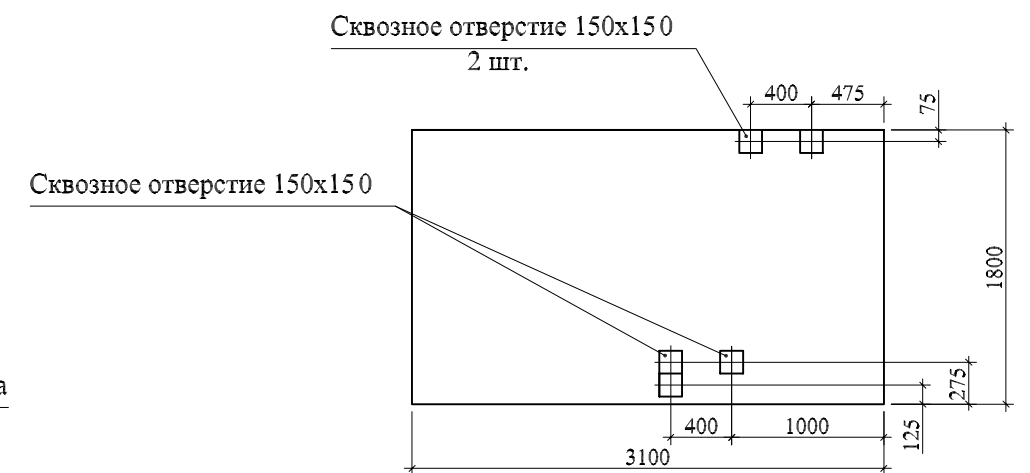
10 - 10
М 1:50



11 - 11
М 1:50



Вид А
М 1:50



Примечание:

1. Материал перекрытия должен быть устойчив к коррозии.
2. Толщину перекрытия выбирать, исходя из прочностных свойств материала (перекрытие должно выдерживать вес стоящего на нем человека (80 кг.), без остаточных деформаций).
3. *** - Размер уточнить по месту.